

MODUSTIME

L'eleganza nella misura del tempo

orologi a lancette per interno e esterno

Con il suo design sobrio ed elegante, MODUSTIME è l'orologio ideale per indicare l'ora nel modo più immediato.

MODUSTIME, per la sua fattura accurata e la linea elegante, è ideale sia in ambienti privati sia in aziende, uffici, negozi, banche, edifici pubblici, aziende sanitarie, ospedali, amministrazioni pubbliche, stazioni ferroviarie e marittime, metropolitane ed aeroporti: in ogni luogo in cui è utile o necessario indicare il tempo. Lo studio accurato delle cifre nella loro forma e proporzione, la serigrafia a spessore, il colore del fondo ed il vetro piatto assicurano una perfetta leggibilità da ogni angolazione.

MODUSTIME nella versione per esterno è la soluzione ideale nelle stazioni ferroviarie, negli aeroporti, nei luoghi ed edifici pubblici e per la pubblicità.

La realizzazione estremamente accurata nelle forme e nelle proporzioni, i materiali utilizzati, garantiscono la lettura anche a distanza ed in condizioni di scarsa visibilità.

Il movimento può essere comandato da un orologio pilota o avere una sua base tempi autonoma anche radiocontrollata.

La cassa è in acciaio verniciato con polveri epossidiche; il quadrante e le lancette sono in alluminio.

Può essere realizzato nelle versioni con movimento ricevitore di impulsi polarizzati e con movimento radiocontrollato.

MODUSTIME

Elegance in the measure of time

analogue clocks for indoors and outdoors

With its understated and elegant design, MODUSTIME is the ideal clock for the most direct indication of the time.

MODUSTIME, due to its crafted manufacture and elegant design, is ideal both on private premises and in plants, offices, shops, banks and other public buildings, hospitals and health centres, government offices, railway and ferry terminals, underground systems and airports - in all places where it is useful or necessary to show the time. The crafted design of the numbers in their shape and proportion, the built-up screen-printing, the colour of the background and the flat glass ensure perfect readability from all angles.

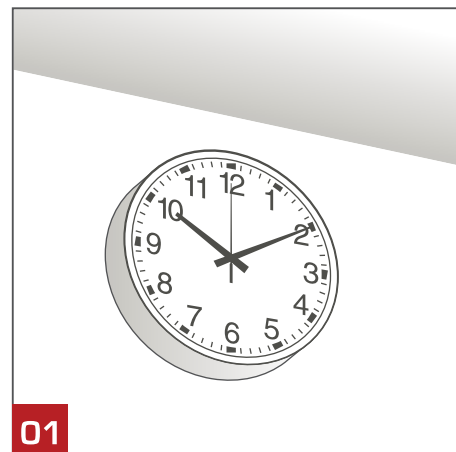
MODUSTIME in the outdoor version is the ideal solution in railway stations, airports and other public buildings and places and also for advertising.

The extremely crafted manufacture as regards shapes and proportions and the materials used ensure reading even at a distance and in conditions of poor visibility.

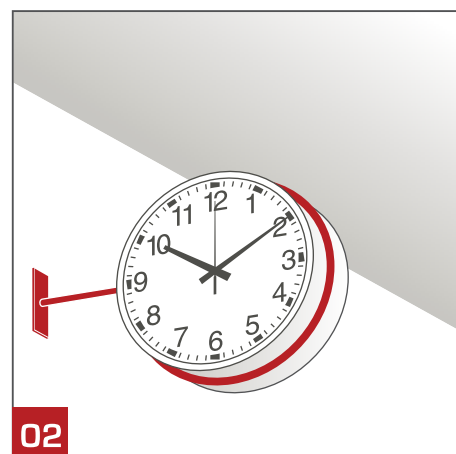
The movement can be controlled by a master clock or have its own autonomous time basis, also radiocontrolled.

The case is in epoxy powder painted steel and the dial and hands are in aluminium.

It can be made in the versions with polarised pulse receiver movement and with radiocontrolled movement.



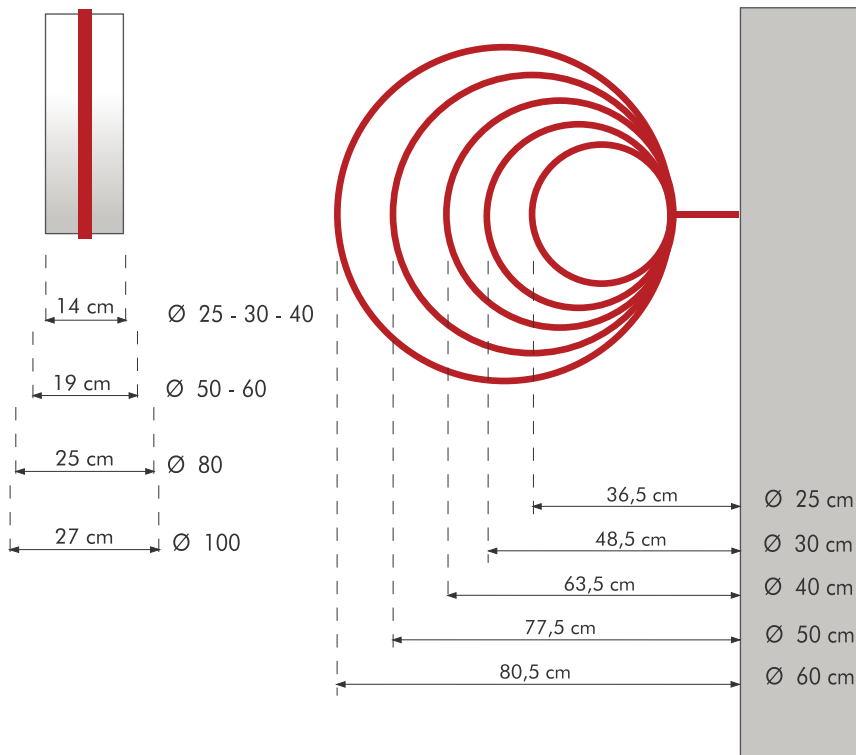
01



02



03



01 Installazione a parete
Wall installation

Tondi diametro: 25, 30, 40, 50, 60, 80, 100 centimetri.

Quadrati: 25, 30, 40, 50, 60, 80, 100 centimetri di lato.

Gli orologi da 50, 60, 80, e 100 possono essere realizzati in esecuzione protetta per esterno.

02 Installazione a bandiera con doppio quadrante
Wall with twin face installation

Round diameter: 25, 30, 40, 50, 60, 80, 100 centimetres.

Square: 25, 30, 40, 50, 60, 80, 100 centimetres per side.

03 Installazione a soffitto con doppio quadrante
Ceiling with twin face installation

The 50, 60, 80 and 100 clocks can be manufactured in a protected version for outdoors.

04 Esempio d'installazione esterna a palo con doppio quadrante
Example of outdoor installation on pole with double dial

